



浙江大学昆山创新中心



苏州奥特福环境科技有限公司

ATF-CLO₂-2A

在线式二氧化氯分析仪 仪器使用说明书





苏州奥特福环境科技有限公司

奥特福 ATF-CLO₂-2A 在线式二氧化氯分析仪

仪器使用说明书

!在拆包安装，或操作本设备前，请务必完整阅读该使用说明书。

!请注意所有关于危险警告及小心的提示。否则，可能会造成操作人员的严重伤害，或对该设备的损坏。

 为确保该仪表所提供的保护不被损伤，不得以本说明书规定以外的任何方式安装使用该设备。

危险信息的使用



危险：指一个潜在的或即将发生的危险情况，如果不能避开会造成死亡或重伤。



小心：指一个潜在的危险情况，如果不能避开会造成轻伤或中等伤害。



注意：需要特别强调的信息。

目 录

第一节 产品概括	
1.1 产品简介	1
1.2 工作原理	1
1.3 典型应用	1
1.4 仪器特点	1
1.5 技术指标	1
第二节 设备安装	
2.1 控制器的安装	3
2.1.1 控制器尺寸图示说明	3
2.1.2 控制器的安装	4
2.1.3 控制器电气安装	5
2.2 二氧化氯仪主体的安装	6
2.2.1 二氧化氯仪主体安装步骤	6
2.2.2 二氧化氯仪主体的水路连接	7
第三节 功能操作	
3.1 按键功能	9
3.2 液晶显示屏	9
3.3 功能操作	9
3.3.1 警报功能	10
3.3.2 校准功能	10
3.3.3 查看数据功能	11
3.3.4 时间设置操作	12
3.3.5 亮度设置	12
3.3.6 输出设置	12
3.3.7 测量周期设置	13
第四节 系统校准	
4.1 一般操作	14
4.2 测试样品流动	14
4.3 仪表校准	14
第五节 产品维护	
5.1 日常维护表	15
5.1.1 更换蠕动泵管道	15
5.1.2 更换分析仪管道	15
5.1.3 清洗反应室	16
5.2 故障维护表	17
附录	18
MODBUS 数据表	18

第一节 产品概况

1.1 产品简介

水中二氧化氯的来源主要是饮用水加氯以杀灭或抑制微生物。氯化作用产生不利影响是使含酚的水产生氯酚臭，还可生成有机氯化物，故必须对二氧化氯进行有效测定控制二氧化氯在饮用水中的含量，本在线式二氧化氯仪 ATF-CLO₂-2A 采用 DPD 比色法对水中二氧化氯或总氯进行实时在线测量，量程：0~5mg/L。

1.2 工作原理

本在线式二氧化氯仪是利用 DPD 比色法测量水中二氧化氯含量，该方法是利用游离氯的强氧化性，与 DPD 反应，生成红色的氧化产物，其光学吸收率与二氧化氯浓度成正比，从而对水中二氧化氯进行定性和定量的分析。

本在线式二氧化氯仪是在碘化物催化下，一氯胺也能与 DPD 反应显色。在加入 DPD 试剂前加入碘化物时，一部分一氯胺与游离二氧化氯一起显色，通过变换试剂的加入顺序可测得一氯胺的浓度。

1.3 典型应用

饮用水、废水以及工业循环冷却水等加氯消毒过程中的二氧化氯测量
电力、医药、化工、食品等行业，对水中的二氧化氯进行连续测量
饮用水管网二氧化氯浓度的监测

1.4 仪器特点

- 1、采用DPD比色法测量，测量数据更准确、稳定、可靠。
- 2、自动调节试样温度，确保测量数据的准确性和稳定性。
- 3、分析周期可调（2.5分钟~30分钟），1套标准试剂可自动运行30~360天不等。
- 4、本仪器可以和自动加氯机、加氯泵联机，从而实现自动加氯，可用于无人值守的监测站。
- 5、利用内置曲线校正。
- 6、具有历史数据波形显示功能。
- 7、超大8G内存，默认保存1年历史数据（每分钟1个），可定制保存时间（≤10年）。

1.5 技术指标

表1 二氧化氯仪技术规格

概要	显示器	320X240 液晶显示器（LCD），3½数字的显示
	外壳	IP62 标准，门边有垫圈，并装有门扣
	仪器尺寸	宽×高×厚：27cm×40cm×16.5cm
	安装	控制器：壁挂式安装/嵌入式安装；主体：壁挂式安装
	仪器重量	二氧化氯仪主体：3.00Kg；控制器：2.00Kg；共计：5.20Kg
样品要求	进入样品调节器的水样流量	200-500 mL/min
	仪器进口压力	1-5 psig（1.5psig 为最佳值，超过 5psig 将导致进样管故障）
	样品调节器前的进样水压力	1.5-75 psig（样品管与仪器底部需基本保持水平）
	样品温度范围	0-40 °C
	进液口配件	仪器上有外径为 1/4 英寸的带有快速拆分装置的聚乙烯管

第一节 产品概况

	排液口配件	1/2 英寸带宝塔头的软管
	样品调节器	用于提供样品压力预调节
试剂/标准要求	最大试剂用量	各 475 mL/月 (1 瓶/月)
	试剂容器	475 mL 高密度聚乙烯瓶 (2 个)
	试剂容器保护外壳	试剂瓶装在分析仪的外壳内
电源要求	电源要求	220V 交流电, 50 Hz, 35 W
光学指标	光源	峰波长为 520 nm 的一级发光二极管 (LED) ; 估计最低使用寿命 50000 h
性能指标	分析方法	DPD 比色法
	工作范围	0-5 mg/L 自由氯或二氧化氯
	准确度	±5%
	精度	±5%
	检测限	0.01 mg/L
	工作周期	2.5 min, 周期可调
	校正	使用默认的校正曲线, 也可在认可的情况下, 用户进行校准
	模拟信号	4-20 mA
	继电器输出	两个 SPDT 继电器(1A、30VDC; 0.5A、125VAC), 有设置临界点警报 (高或低), 系统预警指示以及系统警报指示功能
	模拟信号输出	通过隔离模拟信号输出, 4-20mA。推荐负载阻抗为 3.6-500 Ω
通讯线缆长度	默认 1.5 m; 可根据用户定制 (最长 200 m)	
存储指标	历史数据存储时间	1 年 (保存时间可定制≤10 年)
	数据按波形显示	时间轴可按分、时、天自由切换
	存储内存	8G
环境条件	保存温度范围	-40~60℃
	工作温度范围	-5~40℃ (当环境温度低于 8℃时, 有对待测溶液自动加热功能)
	湿度	0%~90%

第二节 设备安装

2.1 控制器的安装



危险

只有获得资格的人员才能进行本说明书中本节所述的各项安装任务。该 *CL-200H* 禁止在各种危险装置上安装使用。

表 2 控制器安装部件清单

厂家提供部件				用户自备工具			
序号	名称	规格	数量	序号	名称	规格	数量
1	控制器	2.0 Kg	1	1	钻孔机	带Φ8 钻头	1
2	控制器安装架	L=120 mm	1	2	内六角扳手		1
3	控制器固定架	L=150 mm	1				
4	圆柱头内六角螺丝	M5×6	2				
5	圆柱头内六角膨胀螺丝	M6×40	2				

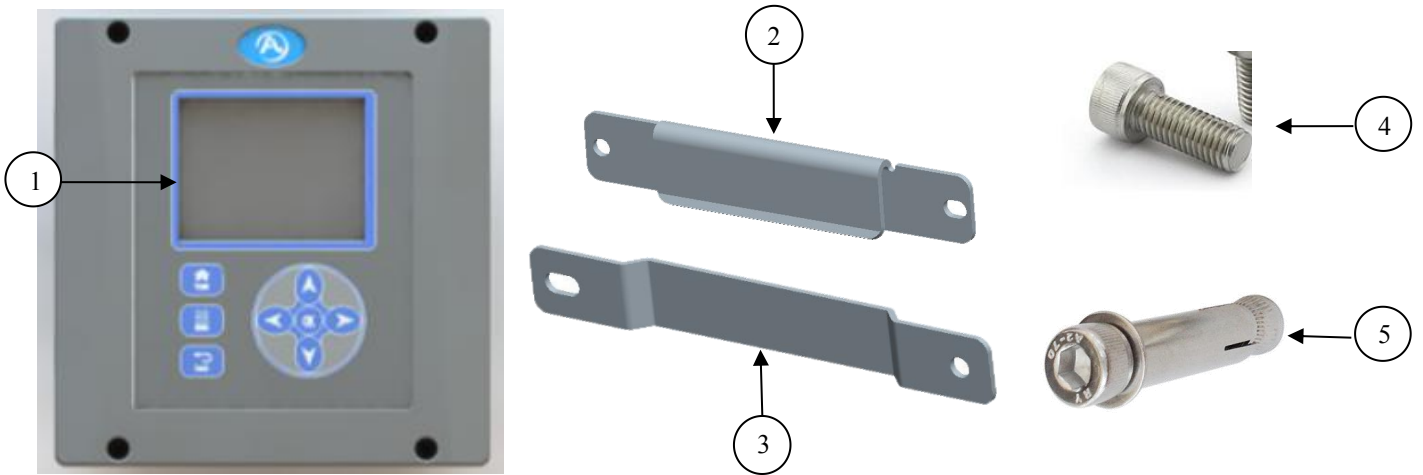


图 1 厂家提供部件

2.1.1 控制器尺寸图示说明

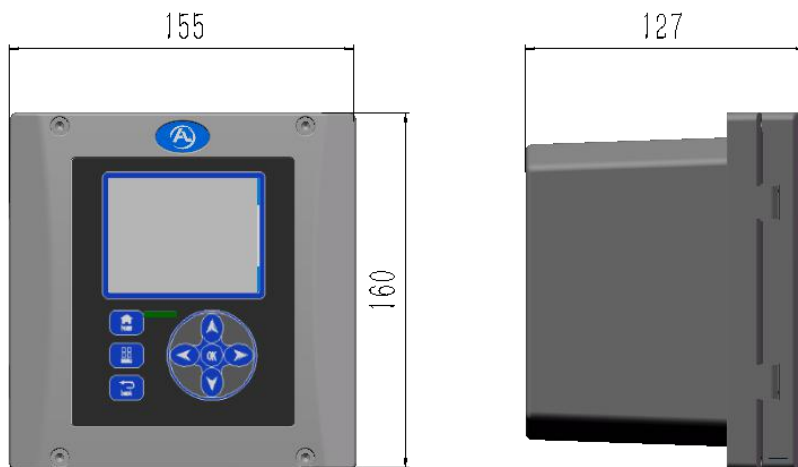


图 2 控制器主体尺寸

第二节 设备安装

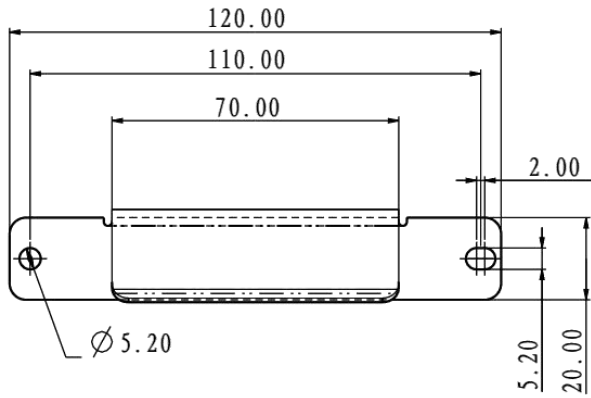


图3 控制器安装架尺寸

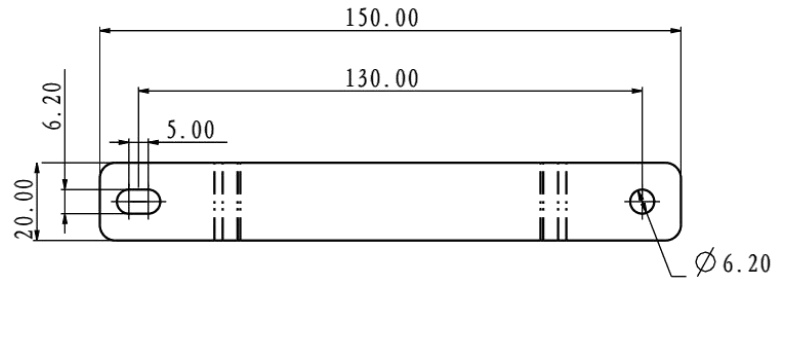


图4 控制器固定架尺寸

2.1.2 控制器的安装

控制器的安装有两种方式：壁挂式安装和嵌入式安装。

1、壁挂式安装

壁挂式安装步骤：

- 先用M5×6的圆柱头内六角螺栓把控制器安装架和控制器按图装配；
- 墙壁上合适位置高度打2个Φ8的孔，深度不小于50 mm，孔距130 mm；
- 往打好的孔里装入圆柱头内膨胀管，膨胀管和墙面平齐，再用M6×40的螺钉将控制器固定架安装到墙上；
- 再将控制器挂到固定架上即可。

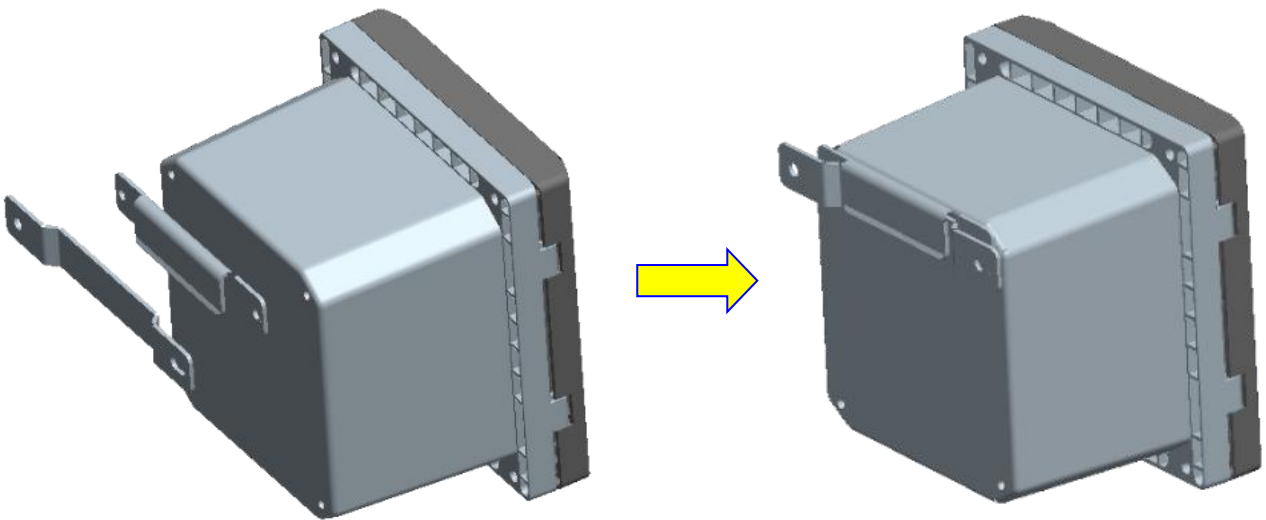


图5 控制器壁挂式安装示意图

表3 控制器壁挂式安装部件说明

序号	名称	规格	数量	备注
1	控制器	2.0 Kg	1	厂家提供
2	圆柱头内六角螺丝	M5×6	2	厂家提供
3	圆柱头内膨胀螺栓	M6×40	2	厂家提供
4	控制器安装架	L=120 mm	1	厂家提供
5	控制器固定架	L=150 mm	1	
6	安装墙壁		1	墙壁合适位置开孔 2*Φ8，位置尺寸配打

第二节 设备安装

2、嵌入式安装

嵌入式安装步骤：

- 薄板上合适位置高度开洞，尺寸详见右图；
- 控制器嵌入到开好空洞的墙板上，确保和墙壁贴合；
- 打开控制器盖，用4个M5的内六角螺栓安装，墙壁后用Φ5弹平垫固定。

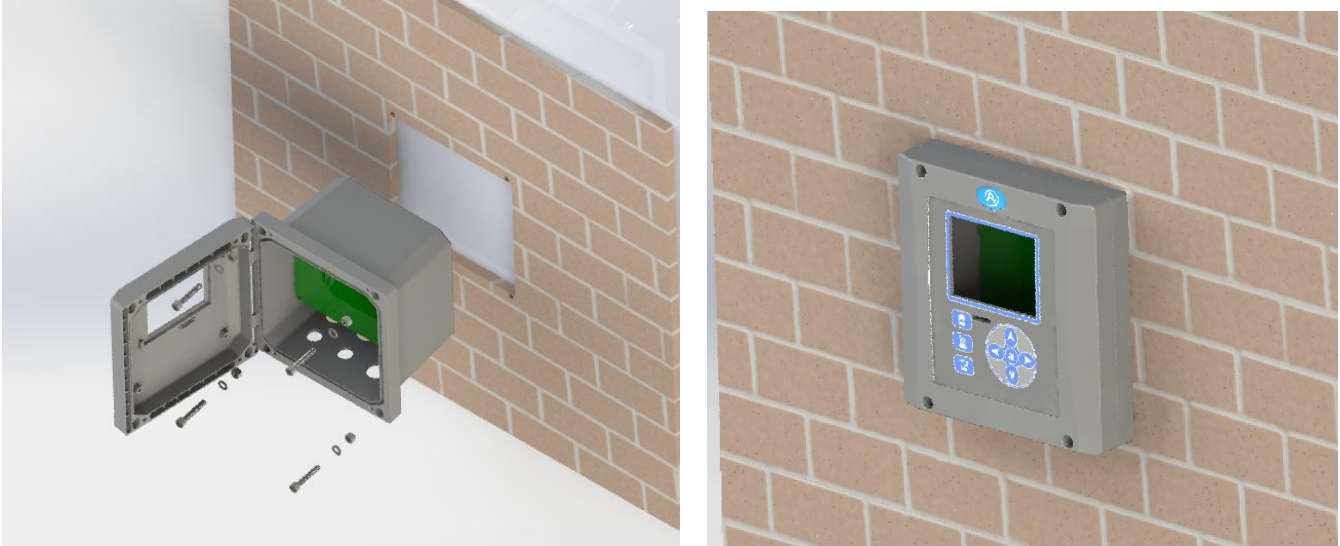


图6 控制器嵌入式安装示意图

表 4 显示器嵌入式安装部件说明

序号	名称	规格	数量	备注
1	嵌入墙板			墙壁加工图见示意图
2	显示器主体		1	
3	螺母	M5	4	
4	平垫圈	5	4	
5	内六角螺栓	M5×50	4	长度要考虑到墙壁厚度

2.1.3 控制器电气安装

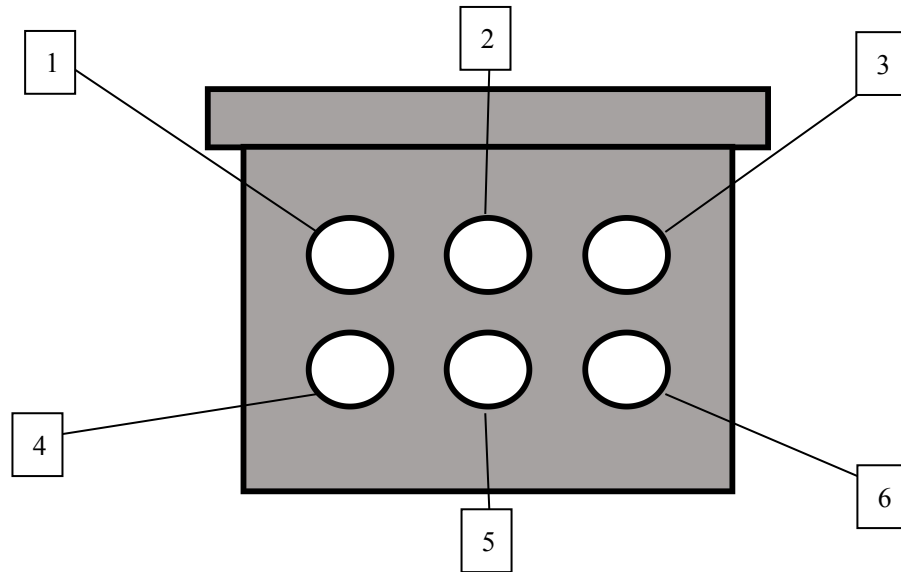


危险

该仪表必须由获得相关资格的技术人员进行安装，以确保安装人员在安装过程遵守所有可利用的电气规范。该 *CL-200H* 仪表禁止在各种危险装置上安装使用。

本仪表出厂前控制器内部布线连接已完成，客户只需将电源线连接到220V（50HZ）普通国标电源插座即可。如还需连接模拟输出、继电器输出和MODBUS数字输出请从控制器上预留的防水接头往控制器内部接线，接线端子定义如下表定义：

第二节 设备安装



1: 通道一航空母座	2: 通道二航空母座	3: 220V输入航空公座	4、5、6: 预留防水接头
------------	------------	---------------	---------------

图 7 控制器安装孔位示意图

表 5 控制器内部接线定义

序号	端子名称	接线端子说明
1	4~20mA 模拟输出通道一	MA1+, MA1-; MA1+接信号线正极, MA1-接信号线负极
2	4~20mA 模拟输出通道二	MA2+, MA2-; MA2+接信号线正极, MA2-接信号线负极
3	MODBUS 数字输出	A3、B3、G ; A3、B3 为 MODBUS 通信端口、G 为 GND, 接通讯线屏蔽层或不接
4	继电器输出通道一	NC1(常闭)、COM1(公共端)、NO1(常开)
5	继电器输出通道二	NC2(常闭)、COM2(公共端)、NO2(常开)

2.2 二氧化氯仪主体的安装

2.2.1 二氧化氯仪主体安装步骤

- 墙壁上合适位置高度打2个 $\Phi 8$ 的孔，深度不小于50 mm，孔距240 mm；
- 打好的孔里装进去圆柱头内膨胀管，膨胀管和墙面平齐，再用M6×40螺栓将二氧化氯仪主体安装片固定安装至打好的孔中；
- 将二氧化氯仪箱体挂至安装片上即可。



注意

在一个不受各种腐蚀性流体或气体侵蚀的具有良好通风环境中安装该仪表。

安装时请保持二氧化氯仪本身的顶部水平。

安装之前清洗二氧化氯仪本体。

二氧化氯仪本体下面也应留有足够空间以在校正或清洗时拆下底部塞堵并在排水口下放一个容器。

顶部至少保留有 220mm 的空间，方便校准时安放标准溶液。

第二节 设备安装

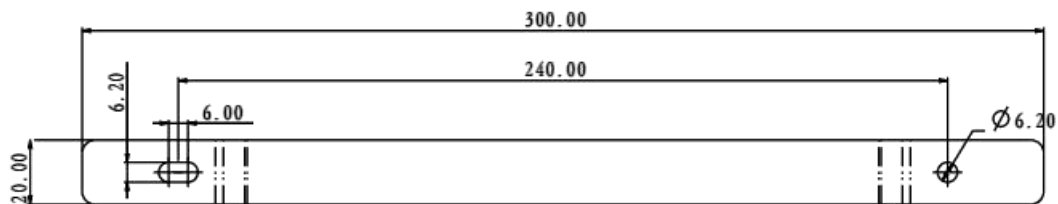


图8 二氧化氯仪主体安装片尺寸

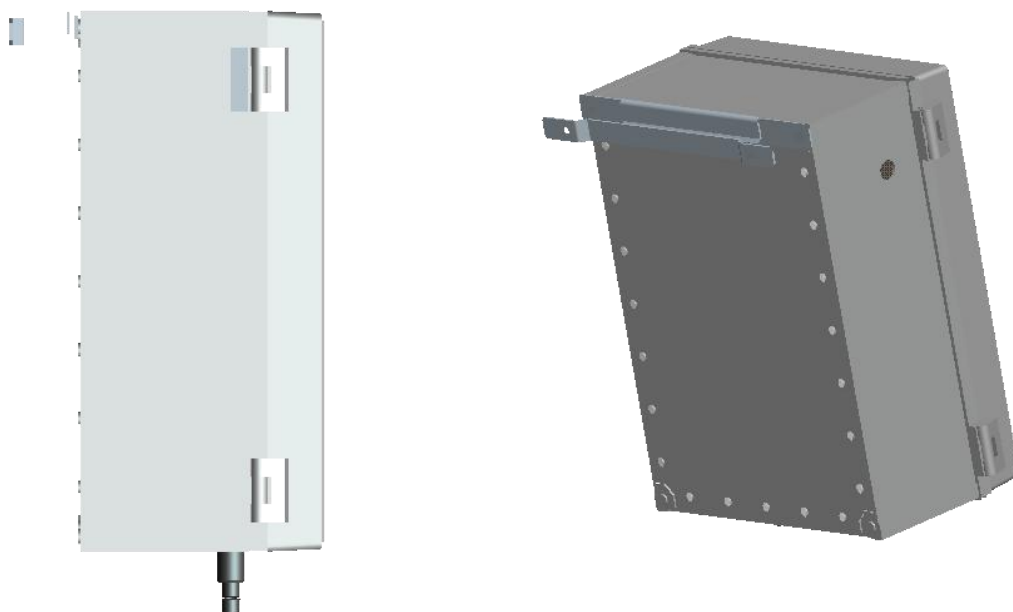


图9 二氧化氯仪主体安装

2.2.2 二氧化氯仪主体的水路连接



危险

二氧化氯仪主体的水路连接前请务必断开电源和部分水路管道。

按图 10 所示装配水位高度调节器（直立管道）和过滤器。要达到良好的运行状态，样品调节装置前的样品压力应保证在 1.5-75psig 之间。

- 通过调节球阀设置流量，当阀的调节手柄垂直阀体时阀门为全闭状态，平行时为全开状态。
- 从透明管中观察未经过滤的样品旁流状况，必要时进行调整确保有旁流连续流出。
- 球阀的作用是关闭进入仪器的样品水流。

第二节 设备安装

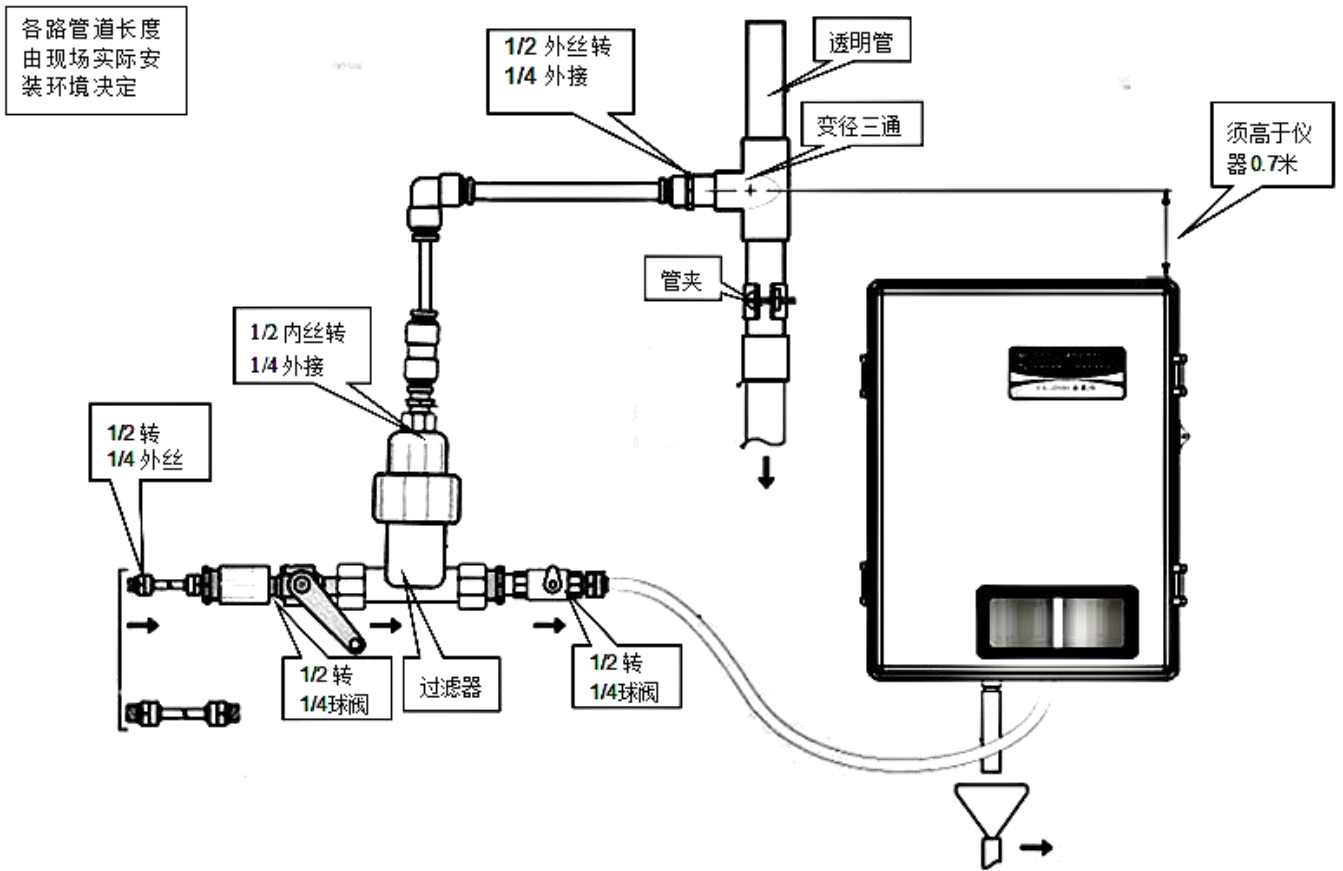


图10 二氧化氯仪主体水路连接示意图

表 6 二氧化氯仪主体水路连接配件清单

序号	描述	数量
1	1/2 英寸转 1/4 英寸外丝快接接头	2
2	1/2 英寸转 1/4 英寸外丝 PE 管球阀	2
3	过滤器（带自攻螺丝和挂片）	1
4	1/2 英寸转 1/4 英寸内丝快接接头	1
5	90°2 分转 2 分快接接头	1
6	25*20 变径三通	1
7	PVC 高透明管，Φ25-内孔 20U，0.5m	1
8	直接接头，Φ25mm，白色 PVC	1
9	PVC 管卡，Φ25mm	4
10	管件，1/4 英寸，5 m	1
11	PE 水管墙面固定卡座，1/4 英寸	6

第三节 功能操作

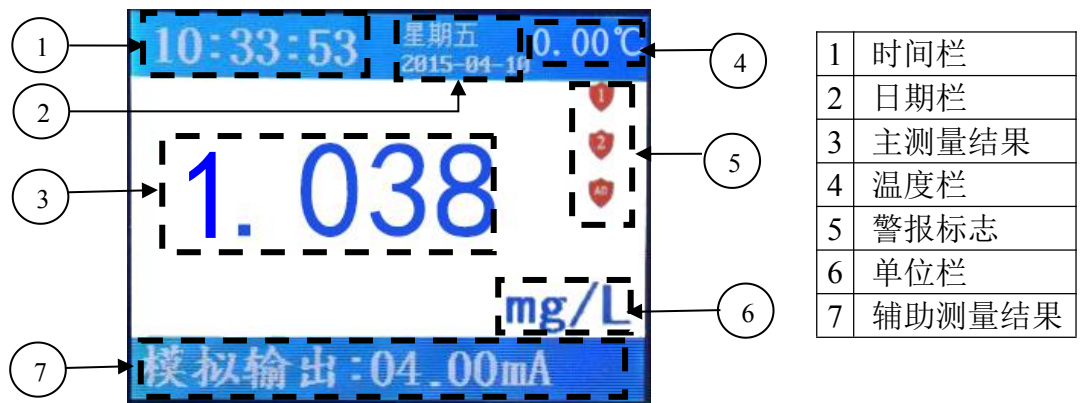
3.1 按键功能



1	苏州奥特福环境科技有限公司 LOGO
2	3.2"LCD 液晶显示屏
3	HOME 键
4	菜单键
5	返回键
6	向上、向下、向左、向右键
7	OK 键

图 11 控制器正面图

3.2 液晶显示屏



1	时间栏
2	日期栏
3	主测量结果
4	温度栏
5	警报标志
6	单位栏
7	辅助测量结果

图 12 液晶显示屏主测量界面


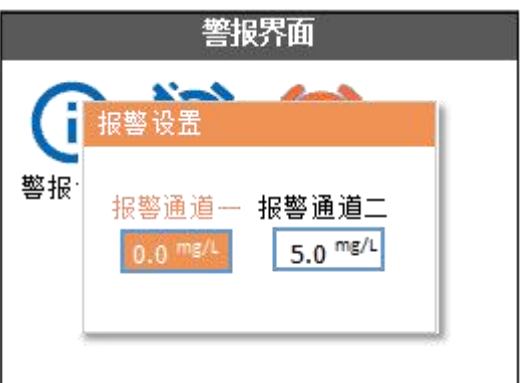
3.3 功能操作

表7 液晶显示屏主菜单简介

主页面正面图	菜单名	功能
	警报	手动设置各警报通道的门限值、查看警报详情、消除警报
	校准	二氧化氯仪的用户校准界面、偏差修正
	查看数据	查看数据波形、删除数据
	时间设置	年、月、日、时、分设置
	亮度设置	亮度调节
	输出设置	模拟信号、数字信号输出设置
	测试周期设置	二氧化氯仪测量周期设置
	开发者选项	/

第三节 功能操作

3.3.1 警报功能

警报界面正面图	功能操作
	<p>1、警报详情 按“menu”键进入主界面 → 选“警报” → “OK” → 选“警报详情”按“OK” → 进入警报详情界面，红色标识代表异常，绿色标识代表正常 → 按“back”键返回。</p> <p>2、消除警报 选“消除警报” → 按“OK”键，界面显示“警报消除”。</p>
	<p>3、报警设置 按“OK”键进入“报警设置” → 用户通过“↑↓”增减数字对报警上下限值进行编辑，通过“←→”切换报警通道 → 设置完毕后，按“back”键返回。</p>

3.3.2 校准功能



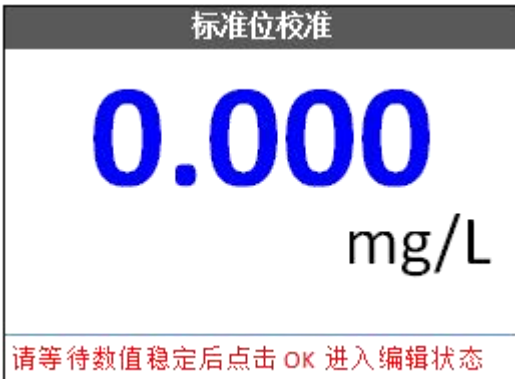

注意

本机出厂前已进行过校准，如果客户需要自行校准请在专业人士指导下进行操作，需严格按照本说明书执行，由客户自行校准造成的损失本公司概不负责。


校准前请检查水路与电路是否已完成连接。

校准功能界面图	功能操作
	 <p>注意</p> <p>标准位校准前，将偏差修正清零。</p>

第三节 功能操作

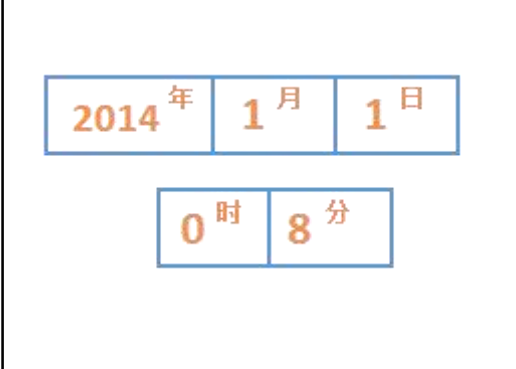
标准位校准功能界面图	功能操作
 <p>The screenshot shows a screen titled '标准位校准' (Standard Calibration). The main display shows '0.000 mg/L' in large blue digits. Below the display, there is a red instruction: '请等待数值稳定后点击 OK 进入编辑状态' (Please wait for the value to stabilize and click OK to enter edit mode).</p>	<p>1、标准位校准 点击进入“标准位校准”界面→等待测量数值稳定后点击“OK”键进入编辑状态→在已知被测标准溶液数值的情况下，用户通过“↑↓”键增减数字，“←→”键切换编辑位，输入标准值→设置完成后，点击“OK”键，待页面显示“校准成功”后自动退出。</p>
偏差修正功能界面图	
 <p>The screenshot shows a screen titled '校准' (Calibration). It features a '偏差修正' (Bias Correction) section with a circular arrow icon. Below this, there are controls for '修正方向' (Correction Direction) with a '+' button and '修正值' (Correction Value) with a text input field containing '0.000 mg/L'.</p>	<p>2、偏差修正 当显示的测量值与标准值相差范围在±10%之间，用户可使用此功能进行微调。 点击进入“偏差修正”界面→通过“↑↓”键选择“修正方向”→设置完成点击“OK”进入“修正值”→通过“↑↓”键增减数字，“←→”键切换编辑位→设置完成后，点击“OK”键。</p> <p>3、恢复出厂设置 点击进入“恢复出厂设置”界面→通过“←→”键选择是否恢复出厂设置→确认选择后点击“OK”键。</p>

3.3.3 查看数据功能

查看数据界面图	功能操作
 <p>The screenshot shows a screen titled '查看数据' (View Data). It contains two main options: '数据波形' (Data Waveform) with a document icon and '删除数据' (Delete Data) with a trash can icon.</p>	<p>1、数据波形 按“menu”键进入主界面→按“→”→选“查看数据”→“OK”→选“数据波形”→设置查看的日期时间、显示方式、最大值等参数→界面显示该时间段的数据记录波形→“back”键返回。</p> <p>2、删除数据 进入该界面，选择是否删除数据记录。</p>

第三节 功能操作


3.3.4 时间设置操作

时间设置界面图	功能操作
	<p>按“menu”键进入主界面 → 按“→” → 选“时间设置” → “OK” → 通过“↑↓”键增减数字设置日期时间 → “OK” → “back”键返回。</p>


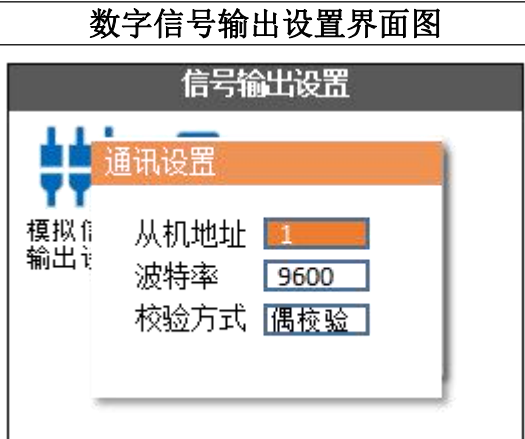
3.3.5 亮度设置

亮度设置界面图	功能操作
	<p>选“亮度设置”后，通过“↑↓←→”键调节亮度 → “back”键返回。</p>


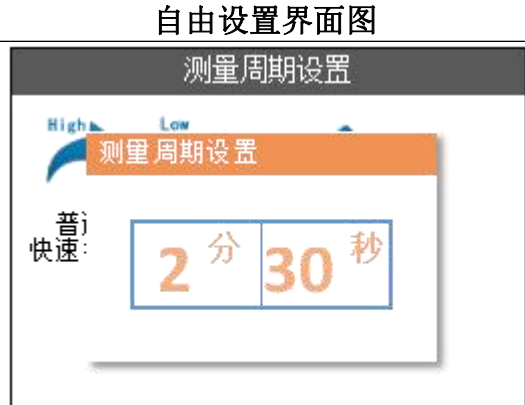
3.3.6 输出设置

信号输出设置界面图	功能操作
	

第三节 功能操作

模拟信号输出设置界面图	功能操作
	<p>1、模拟信号输出设置</p> <p>进入“模拟信号输出设置”界面 → 用户通过“↑↓”键增减数字对输出高低限值进行编辑，通过“←→”切换输出限别 → “OK”键保存 → “back”键返回。</p>
	<p>2、数字信号输出设置</p> <p>进入“数字信号输出设置”界面 → 通过“↑↓”“←→”键切换设置项目，点击enter键进入数值编辑状态 → “↑↓”“←→”键可对数值进行编辑 → “OK”键保存 → “back”键退出将显示是否保存数据界面 → “←→”键选择好后点击“OK”键保存数据。</p>

3.3.7 测量周期设置

测量周期设置界面图	功能操作
	<p>1、普通快速模式</p> <p>点击“普通快速模式”进入界面 → 提示信息显示“快速模式默认为2分30秒，是否保存数据” → 确认后点击“OK”键保存。</p> <p>2、野外慢速模式</p> <p>点击“野外慢速模式”进入界面 → 提示信息显示“慢速模式默认为10分钟，是否保存数据” → 确认后点击“OK”键保存。</p>
	<p>3、自由设置</p> <p>自由设置二氧化氯仪测量周期范围为：2分30秒至30分钟。</p> <p>点击“自由设置”进入界面 → 通过“↑↓”键增减数字，“←→”键切换“分/秒” → “OK”键保存。</p>

4.1 一般操作



危险

系统启动前务必检查管道与电气连接正常。

当所有管道和电气连接完成并经检查后，把试剂瓶（在保质期内）装入二氧化氯仪主体中（将指示剂粉剂全部倒入指示剂试剂瓶中并完全溶解，切记不要倒错），并向系统提供电源。

显示器接通电源，屏幕上将出现主测量界面。用户可按“Menu”键，进入菜单主界面进行报警、时间、亮度、输出等设置。

4.2 测试样品流动

打开测试样品供应阀启动试样流过仪表。让二氧化氯仪运行足够长的时间使管道和仪表本体被完全湿润，并使显示屏上的读数稳定。最初要达到完全稳定可能需要一小时到两小时或更长时间。

4.3 仪表校准

二氧化氯仪测量偏差超过 20%时推荐通过标准位校准对仪表测量值进行修正；二氧化氯标准值有两个途径获得，一是客户准备好的稳定的二氧化氯标准溶液，推荐二氧化氯值稀释到 1~5mg/L，若使用太低的标准液进行校准将导致量程范围内上限范围的较大测量偏差；二是用户通过化验室反复测量水样得到精度允许范围内的二氧化氯标准值，这个值推荐在 0.5~5mg/L 之间最适合，若低于 0.5mg/L 将导致量程范围内上限范围的较大测量偏差。

操作步骤参考 3.3.2 校准功能。

第五节 产品维护

5.1 日常维护表

表8 日常维护表

维护工作	频率	具体操作
更换新试剂	1个月一次	475mL 缓冲液和475mL 指示剂打开后仅可持续使用约1个月，遗弃旧试剂瓶并安装新试剂。
更换蠕动泵管道	≤27℃，6个月更换一次 ≥27℃，3个月更换一次	具体操作参考5.1.1
更换分析仪管道	1年更换一次	具体操作参考5.1.2
清洗反应室	1个月1次	具体操作参考5.1.3
清洗二氧化氯仪主体外壳	1个月一次	关上并扣好二氧化氯仪主体外壳，使用软布和温和的清洗剂擦洗壳体外表。



注意

以上各项维护标准仅供参考，如操作员目测有必要，可根据实际情况增加清洗与维护频率，还可根据使用经验制定新的维护日程表。

5.1.1 更换蠕动泵管道

长时间使用管道导致破裂和阻塞液流，在温度较高时，这种破裂会加速进行。基于四周环境温度，推荐采用下列替换时间表：

- 低于 27°C (80°F) 时，间隔 6 个月更换一次。
- 高于 27°C，间隔 3 个月更换一次。

安装替换管道按下列步骤进行：

- 关闭电路、水路，并将蠕动泵上下管道拆开
- 卸下蠕动泵固定的螺钉
- 从进口和出口部件中拆开泵管道，扔掉管道组件
- 取出新的蠕动泵管道并安装
- 将蠕动泵装回二氧化氯仪主体中并用螺钉固定
- 安装与蠕动泵连接管道

5.1.2 更换分析仪管道

分析仪上的管道应每年进行更换。

第五节 产品维护

每台仪器配送 2 套分析仪管道可供客户更换。

DPD 试剂管道的颜色，在预定替换时间前可能发黑，而这并不会影响仪器的功效。

表9 分析仪管道清单

序号	描述	数量	序号	描述	数量
1	2 分外丝转 2 分快接	1	7	0.8 内经 C-FLEX 管	2
2	1.6 内经 C-FLEX 管	1	8	0.8 内经 C-FLEX 管	2
3	T 型变径三通	1	9	宝塔穿板接头	2
4	1.6 内经 C-FLEX 管	2	10	0.8 内经 C-FLEX 管	2
5	0.8 内经 C-FLEX 管	1	11	10*14 硅胶管	1
6	Y 型三通	1	12	1.6 内经软管和宝塔接头	各一

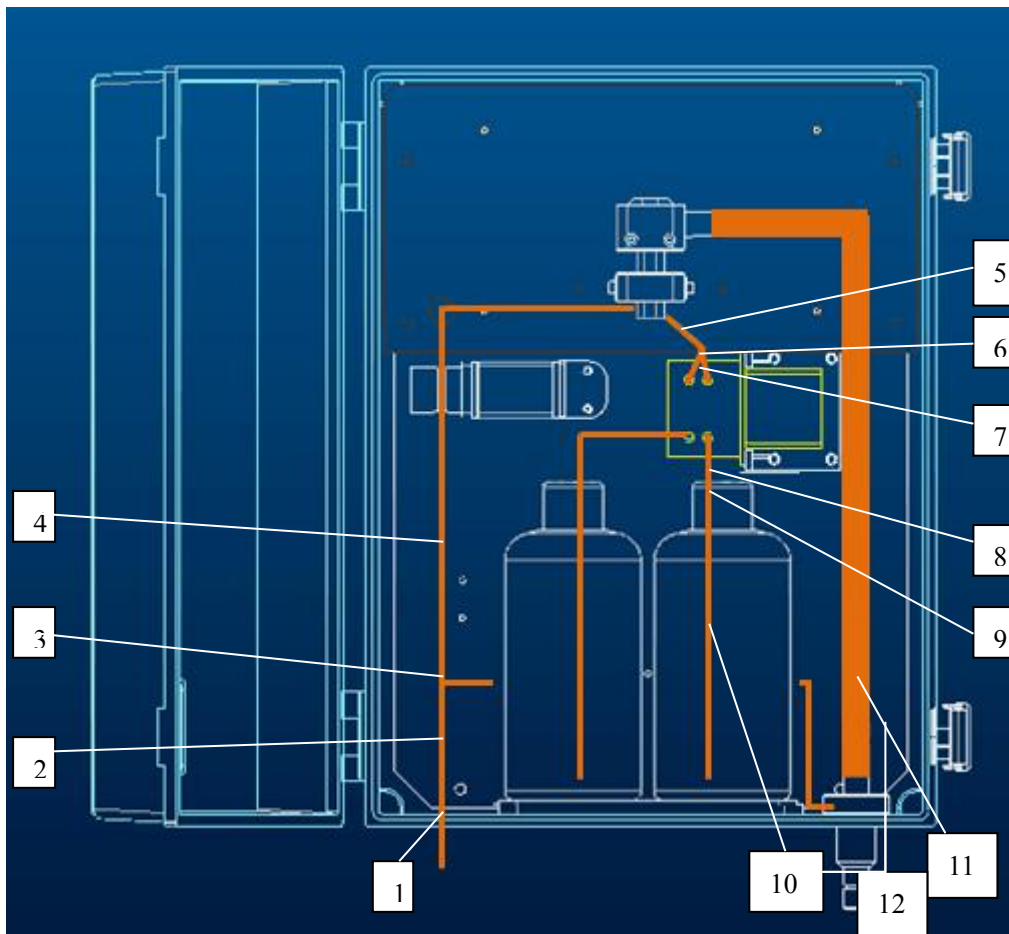


图13 管道安装示意图

5.1.3 清洗反应室

二氧化氯仪的反应室可积累沉积物或在室壁内侧形成一层薄膜。建议每月使用酸溶液和棉花签进行清洗。根据样品状况，若有必要，清洗的时间间隔可以缩短。

清洗反应室按下列步骤进行：

- 关闭电路、水路，打开二氧化氯仪主体外壳
- 取走反应室顶部的橡胶插塞，并用铁丝吸出磁力搅拌子
- 将反应室内水样排干后进入下一步骤

第五节 产品维护

- 将10N标准硫酸溶液注满反应室并保持15min，并将磁力搅拌子放入10N标准硫酸溶液15min
- 将一个棉花签插入开口，并以温和的擦洗方式上下移动棉签，清洗反应室的内表面
- 取出磁力搅拌子并重新安装进反应室中
- 重新放回反应室顶部的橡胶插塞，并确保塞子塞紧

5.2 故障维护表

仪表运行过程中若出现异常会在主页面右上角显示警报标志，进入警报详情可以查看警报类型，依据警报类型进行排查。

表10 故障维护表

故障信息	故障原因	解决措施
通道一超阈值	测量值超过通道一设置的阈值	1、查看阈值是否设置过低 2、测量值确实超过控制阈值，建议检查处理工艺
通道二超阈值	测量值超过通道二设置的阈值	1、查看阈值是否设置过低 2、测量值确实超过控制阈值，建议检查处理工艺
AD或通讯异常	传感器返回的信号不正确或没有返回	1、检查通讯连接是否正常 2、二氧化氯仪会在上电1分钟内报此警告，可以忽略
光源异常	光源信号返回异常	1、如果是光源异常，可以清洗测量室和查看光源是否正常

附录

MODBUS数据表

组号	标签名称	寄存器号	数据类型	变量长度	读/写操作	描述
基础寄存器	测量值	40001	无符号整数	1	读	测量值为该寄存器数值乘以0.01，计算数据保留2位小数，精确到0.01mg/L
基础寄存器	测量时间，年	40002	无符号整数	1	读	
基础寄存器	测量时间，月日	40003	无符号整数	1	读	高八位保存月，低八位保存日
基础寄存器	测量时间，时分	40004	无符号整数	1	读	高八位保存时，低八位保存分
基础寄存器	测量时间，秒	40005	无符号整数	1	读	



浙江大学昆山创新中心



苏州奥特福环境科技有限公司

我公司为用户提供及时、高效、便捷的服务，如有任何疑问，请及时联系我们。

售后联系方式：

公司名称：苏州奥特福环境科技有限公司

公司地址：江苏省昆山市高新区元丰路 232 号机器人产业园浙大昆山智能装备产业基地 1 号楼

联系电话：0512-36680289

邮 编：215300

邮 箱：Optfull@126.com

网 址：<http://www.optfull.com/>

技术支持：

公司名称：浙江大学昆山创新中心

公司地址：江苏省昆山市祖冲之南路 1699 号工业技术研究院 综合办公楼 11 楼

联系电话：0512-36680286

邮 编：215300

网 址：<http://www.zdksii.com/>